

# ROBUS®

EN

**SONIC SLIM LED HIGHBAY IP65 120LM/W  
4000K/5000K**

**RSS10040-04 RSS15040-04 RSS20040-04  
RSS10050-04 RSS15050-04 RSS20050-04**

PLEASE READ INSTRUCTION BEFORE COMMENCING INSTALLATION AND RETAIN FOR FUTURE REFERENCES.

! Electrical products can cause death or injury, or damage to property. The installation must be carried out by a qualified electrician. Product or a person falling from height can cause serious personal injury. Please ensure suitable equipment is used by a competent person.

Note:

The luminaire must be disconnected before carrying out any insulation resistance testing. Product technical information and specification may change over time without prior notification. For the latest technical information please visit our web site [www.robus.com](http://www.robus.com) or [robusdirect.com](http://robusdirect.com)

-25°C < Ta < +45°C, 220-240V ~ 50/60Hz, Class I, IP65  
Luminaire is non-dimmable.

## Installation

1. Ensure mains supply is switched off before commencing work.
2. Choose suitable location for mounting the luminaire.
3. Ensure that the area directly below is not obstructed by pipes, racking or structural building supports.
4. Screw eye hook into the hole on top of luminaire using the spring washer supplied
5. Suspend the luminaire on the ceiling using a suitable hook.
6. The luminaire is supplied with 1m of rubber cable. Connect AC power supply cable to the terminals of IP box: Brown/ Live to L, Neutral/ Blue to N and Earth to Green/ Yellow.

Note: The light source of this luminaire is not replaceable; when the light source reaches its end of life the whole luminaire shall be replaced. If the external flexible cable or cord of this luminaire is damaged, it shall be exclusively replaced by the manufacturer or his service agent or a similar qualified person in order to avoid a hazard.

## Information for the Product user:

1. Please note the requirement to dispose of Waste Electrical & Electronic Equipment separately from household waste (WEEE marked with crossed out wheelee bin symbol).
2. Please consider your role in contributing to re-use and recycling by returning this product at end of life to a collection centre for waste electrical equipment or a Civic Amenity site, or to a retail outlet from which you are purchasing a replacement.
3. This equipment may contain substances that are hazardous to health and the environment if disposed of carelessly. It is important that it is separated from normal household waste and recycled in the WEEE chain.
4. The "crossed out wheelee bin symbol" on a product indicates this equipment must not be disposed of in normal household waste, but should be disposed of according to local WEEE regulations.

# ROBUS®

NL

**SONIC SLIM LED HIGHBAY IP65 120LM/W  
4000K/5000K**

**RSS10040-04 RSS15040-04 RSS20040-04  
RSS10050-04 RSS15050-04 RSS20050-04**

LEES DE INSTRUCTIES VOORDAT U BEGINT MET DE INSTALLATIE EN HOU ZE BIJ VOOR LATER.

! Elektrische producten kunnen de dood of letsel veroorzaken of eigendommen beschadigen. De installatie dient te worden uitgevoerd door een elektricien. Een product of persoon die van hoogte valt, kan ernstig persoonlijk letsel veroorzaken. Zorg ervoor dat de geschikte uitrusting wordt gebruikt door een bevoegd persoon.

Opmerkingen:

De lamp moet worden losgekoppeld voordat de isolatieweerstand wordt getest. Technische gegevens en specificaties van dit product kunnen zonder voorafgaande kennisgeving wijzigen. Ga voor de meest recente technische gegevens naar onze website [www.robus.com](http://www.robus.com) of [robusdirect.com](http://robusdirect.com)

-25°C < Ta < +45°C, 220-240V ~ 50/60Hz, Klasse I, IP65  
Niet-dimbare armatuur.

## Installatie

1. Zorg dat het lichtnet is uitgeschakeld voordat u begint.
2. Kies een geschikte plaats waar u de armatuur wilt monteren.
3. Zorg ervoor dat de ruimte direct eronder niet wordt gehinderd door leidingen, rekken of structurele steunen.
4. Schroef de ooghaak in het gat aan de bovenkant van de armatuur met de meegeleverde veerring.
5. Hang de armatuur aan het plafond met een geschikte haak.
6. De armatuur wordt geleverd met een rubberen kabel van 1 m. Sluit de AC-voedingskabel aan op de klemmen van de IP-box: Bruin/Stroom op L, Neutraal/Blauw op N en Aarding op Groen/Geel.

Opmerking: de lichtbron van deze armatuur is niet vervangbaar; wanneer de lichtbron het einde van zijn levensduur bereikt, moet de armatuur in zijn geheel worden vervangen. Als de externe flexibele kabel of het snoer van deze armatuur beschadigd is, mag deze uitsluitend door de fabrikant of diens vertegenwoordiger of een vergelijkbaar gekwalificeerd persoon worden vervangen om gevaar te voorkomen.

## Informatie voor de gebruiker van het product:

1. Hou bij het verwijderen van afval rekening met de regeling voor afgedankte elektrische en elektronische apparatuur, gescheiden van gewoon huishoudelijk afval (AEEA, pictogram van een kliko met een kruis erdoorheen).
2. Neem uw verantwoordelijkheid op het vlak van hergebruik en recycling door dit product aan het einde van zijn levenscyclus in te leveren bij een inleverpunt voor elektronisch afval, een milieupark of een winkel waar u een nieuw product koopt.
3. Deze apparatuur kan stoffen bevatten die gevaarlijk zijn voor de gezondheid en het milieu indien ze onachtzaam wordt weggegooid. Het is belangrijk dat ze gescheiden gehouden wordt van het normaal huishoudelijk afval en gerecycled wordt in het netwerk voor AEEA.
4. Het pictogram van een kliko met een kruis erdoorheen op een product betekent dat dit apparaat niet samen met het gewone huishoudelijk afval mag worden weggegooid, maar dat het dient te worden verwijderd in overeenstemming met de lokale regelgeving voor AEEA (afgedankte elektrische en elektronische apparatuur).

# ROBUS®

DE

**SONIC FLACHES LED-HIGHBAY IP65 120LM/W  
4000K/5000K**

**RSS10040-04 RSS15040-04 RSS20040-04  
RSS10050-04 RSS15050-04 RSS20050-04**

LESEN SIE DIE ANLEITUNG, BEVOR SIE MIT DER INSTALLATION BEGINNEN, UND BEWAHREN SIE SIE FÜR DIE SPÄTERE VERWENDUNG AUF.

! Elektronikprodukte können Tod, schwere Verletzungen oder Sachschaden verursachen. Die Installation muss von einem Elektriker vorgenommen werden. Stürze aus der Höhe von Personen oder Produkten können zu schweren Körperverletzungen führen. Bitte stellen Sie sicher, dass eine geeignete Ausrüstung von einer sachkundigen Person verwendet wird.

Hinweis:

Vor der Durchführung von Isolationswiderstandsprüfungen muss die Leuchte vom Strom getrennt werden. Technische Produktinformationen und Angaben können sich im Lauf der Zeit ohne weitere Mitteilung ändern. Besuchen Sie unsere Webseite [www.robus.com](http://www.robus.com) oder [robusdirect.com](http://robusdirect.com) für aktuelle technische Informationen.

-25°C < UT < +45°C, 220-240V ~ 50/60Hz, Klasse I, IP65  
Leuchte ist nicht dimmbar.

## Installation

1. Vergewissern Sie sich, dass die Stromzufuhr ausgeschaltet ist, bevor Sie mit der Installation beginnen.
2. Suchen Sie einen geeigneten Platz für die Leuchte aus.
3. Achten Sie darauf, dass sich im unmittelbar darunter liegenden Bereich keine Leitungen, Rohre oder andere Haustechnik befinden.
4. Schrauben Sie den Ösenhaken mithilfe der mitgelieferten Federscheibe in das Loch an der Oberseite der Leuchte.
5. Hängen Sie die Leuchte mit einem geeigneten Haken an der Decke auf.
6. Die Leuchte wird mit einem 1 m langen Gummikabel geliefert. Schließen Sie die Stromkabel an die Anschlussklemmen im IP-Gehäuse an: braun/spannungsführend an L, neutral/blau an N und Erde an grün/gelb.

Hinweis: Die Lichtquelle dieser Leuchte ist nicht austauschbar; wenn die Lichtquelle das Ende ihrer Lebensdauer erreicht, muss die gesamte Leuchte ersetzt werden. Sollte das flexible Stromkabel dieser Leuchte beschädigt sein, darf es nur durch den Hersteller, seinen Kundendienst oder einen qualifizierten Fachmann ausgewechselt werden, um Gefahren zu vermeiden.

## Informationen für den Benutzer:

1. Beachten Sie, dass die Entsorgung von ausgedienten Elektro- und Elektronikgeräten getrennt vom Hausmüll erfolgen muss (die Geräte sind mit dem Symbol einer durchgestrichenen Tonne gekennzeichnet).
2. Beachten Sie Ihre Rolle im Wiederverwendungs- und Recycling-Zyklus, indem Sie dieses Produkt am Ende der Nutzungsdauer bei einer Sammelstelle für Elektronikaltgeräte oder einer städtischen Müllkippe, oder einer Verkaufsstelle, wo Sie einen Ersatz besorgen, entsorgen.
3. Dieses Gerät kann Substanzen enthalten, die gesundheits- und umweltschädlich sind, falls sie achtlos entsorgt werden. Es ist wichtig, dass es vom normalen Hausmüll getrennt und in der Kette der Elektro-Altgeräte recycelt wird.
4. Das „durchgestrichene Tonnen-Symbol“ auf einem Produkt bedeutet, dass dieses Gerät nicht mit dem normalen Hausmüll, sondern gemäß der Entsorgungsvorschriften für Elektro-Altgeräte entsorgt werden muss.

# ROBUS®

FR

## LUMINAIRE LED SONIC SLIM HIGHBAY IP65 120LM/W 4000K/5000K

RSS10040-04 RSS15040-04 RSS20040-04  
RSS10050-04 RSS15050-04 RSS20050-04

VEUILLEZ LIRE LES INSTRUCTIONS AVANT DE COMMENCER L'INSTALLATION ET CONSERVEZ-LES POUR TOUTES UTILISATIONS FUTURES.

Les produits électriques peuvent causer la mort, de graves blessures ou des dégâts matériels. L'installation doit être effectuée par un électricien qualifié. La chute du produit ou d'une personne depuis une position élevée peut provoquer des blessures graves. Veuillez vous assurer que l'équipement adéquat est utilisé par une personne compétente.

Remarque :

Le luminaire doit être déconnecté avant d'effectuer tout test de résistance à l'isolation. Les informations techniques et caractéristiques peuvent changer au fil du temps sans notification préalable. Pour rester informé de ces possibles modifications, veuillez consulter le site internet [www.robus.com](http://www.robus.com) ou [robusdirect.com](http://robusdirect.com).

-25°C < Ta < +45°C, 220-240V ~ 50/60Hz, Classe I, IP65  
Ce luminaire est non-dimmable.

### Installation

1. Vérifiez que l'alimentation est coupée avant d'entreprendre la pose du luminaire.
2. Sélectionnez un emplacement approprié pour installer le luminaire.
3. Vérifiez qu'aucun obstacle tel que tuyaux, rayonnages, ou charpentes n'empêche la zone sous l'emplacement choisi.
4. Vissez le crochet à œil dans le trou de la face supérieure du luminaire à l'aide de la rondelle élastique fournie.
5. Suspendez le luminaire au plafond à l'aide d'un crochet approprié.
6. Le luminaire est livré avec 1 m de câble d'alimentation. Connectez le câble d'alimentation CA aux bornes du boîtier IP : Phase/Brun à SL, Neutre/Bleu à N et Terre au Jaune/Vert.

Remarque : la source lumineuse de ce luminaire n'est pas remplaçable ; lorsque la source lumineuse arrive en fin de vie, l'ensemble du luminaire doit être remplacé. Si le câble souple externe ou le cordon de ce luminaire est endommagé, il doit être remplacé exclusivement par le fabricant, son représentant ou une personne de même qualification afin d'écartier tout danger.

### Informations pour l'utilisateur du produit :

1. Veuillez, s'il vous plaît, noter l'importance de disposer des Déchets d'Équipement Électriques et Électroniques séparément des déchets ménagers (DEEE représenté par une poubelle barrée d'une croix).
2. Veuillez tenir compte de l'importance de votre contribution à la réutilisation et au recyclage de ce produit en fin de vie en le retournant dans un centre de collecte de déchets des équipements électriques ou dans le point de vente à partir duquel vous effectuez l'achat du produit de remplacement.
3. Cet équipement peut contenir des substances dangereuses pour la santé et l'environnement s'il est jeté n'importe où. Il est important de le séparer des ordures ménagères et le recycler dans une consigne DEEE appropriée.
4. La "poubelle barrée d'une croix" présent sur le produit indique que cet appareil ne doit pas être jeté dans les ordures ménagères mais doit être éliminé conformément à la réglementation DEEE locale.

IT: AVVERTENZA – I dispositivi elettrici possono causare lesioni gravi o la morte o danneggiare l'apparecchio. In caso di dubbi sull'installazione o sull'utilizzo di questo prodotto, consultare un elettricista competente.

Assicurarsi che l'alimentazione principale sia spenta prima di effettuare interventi.

EST: HOIATUS! Elektritooteid võivad põhjustada surma, raskeid vigastusi või varakahjustusi. Kui teil on toote paigaldamisel või kasutamisel kahtlusi, küsige nõu asjatundlikult elektrikult. Enne töö alustamist veenduge, et elektrivool oleks väljas lülitatud.

SLK: UPOZORNENIE - Elektrické výrobky môžu spôsobiť smrť, vážne zranenie alebo škodu na majetku. Ak máte akékoľvek pochybnosti o inštalácii tohto výrobku, poraďte sa s kvalifikovaným elektrikárom. Pred začatím práce skontrolujte, že je hlavný zdroj

# ROBUS®

SL

## SONIC SLIM LED HIGHBAY IP65 120LM/W 4000K/5000K

RSS10040-04 RSS15040-04 RSS20040-04  
RSS10050-04 RSS15050-04 RSS20050-04

PRED MONTAŽO SKRIBNO PREBERITE NAVODILA ZA UPORABO IN JIH SHRANITE NA VARNO MESTO, SAJ JIH BOSTE POZNEJEMORDA ŠE POTREBOVALI.

! Električne naprave lahko povzročijo telesne poškodbe, smrt in materialno škodo. Priklop sme izvesti le strokovnjak za elektrotehniko. Proizvod ali oseba lahko pri padcu z višine povzroči hude telesne poškodbe. Poskrbite, da delo opravlja kompetentna oseba in pri tem uporablja ustrezno opremo.

Opomba:

Pred preizkusi izolacijske upornosti svetilko obvezno izključite. Pridržujemo si pravico do sprememb proizvoda in tehničnih specifikacij brez predhodnega obvestila. Za najnovejše tehnične informacije obiščite našo spletno stran [www.robus.com](http://www.robus.com) ali [robusdirect.com](http://robusdirect.com)

-25°C < Ta < +45°C, 220-240V ~ 50/60Hz, Razred I, IP65  
Svetlobe svetilke se ne da regulirati.

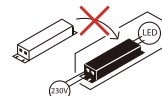
### Montaža

1. Pred začetkom dela obvezno izključite omrežno napajanje.
2. Izberite ustrezno mesto za montažo svetila.
3. Preglejte in potrdite, da v območju neposredno spodaj ni napeljav, regalov ali drugih stavbnih nosilnih elementov.
4. S priloženo vzmetno podložko provijte očesni kavelj v luknjo na vrhu svetilke.
5. Obesite svetilko na ustrezen kavelj na strop.
6. Svetilki je priložen 1 m gumiranega kabla. Priključite napajalni kabel AC na sponke vtičnice IP: rjava/faza na L, nevtralna/modra na N in zemlja na zeleno/rumeno.

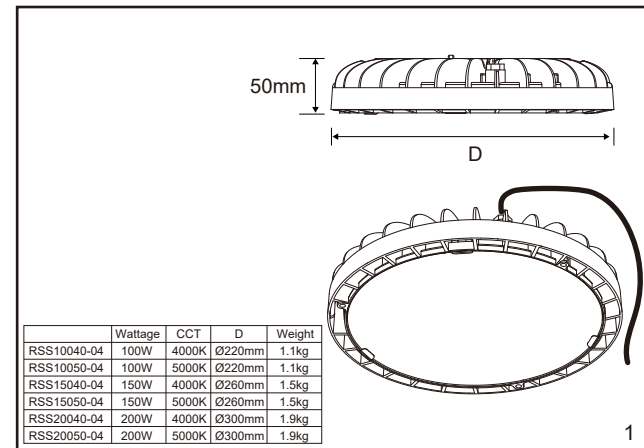
Pomni: Vira svetlobe tega svetila ni mogoče zamenjati. Ko se izrabi, svetilo zamenjajte. Zaradi varnosti lahko zunanji gibki kabel tega svetila, če se poškoduje, zamenja samo proizvajalec ali pooblaščen servisier ali podobno kvalificirana oseba.

### Informacije za uporabnika:

1. Uspoštujte predpise o odstranjevanju odpadne električne in elektronske opreme – proizvoda ni dovoljeno odstraniti med gospodinjske odpadke (OEEO s simbolom: prekržanim zabojnikom za odpadke na kolesih).
2. Prispevajte k varovanju okolja in omogočite reciklažo proizvoda – po koncu njegove življenjske dobe ga predajte pristojnemu zbirnemu centru za odpadke ali vrnite trgovcu, pri katerem ste ga kupili.
3. Ta oprema lahko vsebuje snovi, ki so v primeru malomarnega ravnanja nevarne za zdravje in okolje. Pomembno je, da proizvod ločite od drugih gospodinskih odpadkov in ga predate v reciklažo (OEEO).
4. Simbol »prekržani zabojnik za odpadke na kolesih« na proizvodu pomeni, da tega proizvoda ni dovoljeno odstraniti med običajne gospodinske odpadke, temveč skladno s predpisi o OEEO.



L.E.D Lighting & Electrical Distribution Group Ltd  
IRE: Nangor Road, Dublin 12, D12 E7VP, Ireland  
UK: Bracknell Enterprise & Innovation Hub, Ocean House, 12th Floor, The Ring, Bracknell, Berkshire RG12 1AX, UK  
Tel: +353 1 7099000  
Fax: +353 1 7099060  
Email: [info@robus.com](mailto:info@robus.com)  
Website: [www.robus.com](http://www.robus.com)



	Wattage	CCT	D	Weight
RSS10040-04	100W	4000K	Ø220mm	1.1kg
RSS10050-04	100W	5000K	Ø220mm	1.1kg
RSS15040-04	150W	4000K	Ø260mm	1.5kg
RSS15050-04	150W	5000K	Ø260mm	1.5kg
RSS20040-04	200W	4000K	Ø300mm	1.9kg
RSS20050-04	200W	5000K	Ø300mm	1.9kg

